

Beschrijving

De nieuwste Carimali SilverAce / SilverAce Plus kenmerkt zich door een 10" Touchscreen dat naar vele wensen van de klant kan worden aangepast.

Tot wel 60 verschillende variaties van dranken worden geboden met daarbij een mogelijke praktische voorkeur naar grootte of sterkte.

Het bedieningsoppervlak kan individueel worden ingericht.

Zodoende kunnen klantgerichte video's, foto's of zelfs muziek geüpload worden.

Met maar liefst vier containers voor tot wel vijf producten.

(2 maal koffiebonen, 2 maal instantproduct en verse melk).

Verkrijgbaar met CARLcream: het allernieuwste versmelksysteem!



Highlights

- CARicare**
 Business Intelligence - Portaal
 tbv terugbrengen van Total
 Cost of Ownership
- 10" Touchscreen**
 Hoge resolutie-display, tot
 60 dranken selecteerbaar
- Cake crusher**
 Meer koffies bereiden zonder
 de residubak te hoeven legen
- CARLcream / CARlmilk Plus**
 & melkschuimer
 in hoogte verstelbaar
- M - Brew Plug & Play:**
 eenvoudige inbouw
- Rinse Plus**
 Spingsysteem
 reinigen

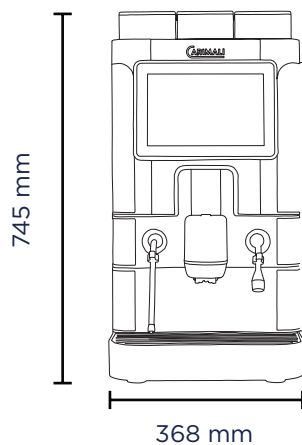
Technische Specificaties

Afmetingen (B x H x D)	368 mm x 745 mm x 556 mm
Gewicht	40 kg
Bonenstolpen	Tot 2 x 0,6 kg
Touchscreen	10"
Producttoetsen	Max. 60 Tot 15 gelijktijdig in display
Productcontainer	Tot 2 x 1,5 l
Vers melksysteem	CARLcream / CARlmilk Plus (afhankelijk van versie)
Capaciteit koffieboiler	1 l
Capaciteit stoomboiler	1 l
Aantal molens	2
Aantal mixers	Tot 2
Capaciteit residubak	ca. 60 porties
Zetgroep	M-Brew L 8 ÷ 16 g M-Brew XL 10 ÷ 20 g
Netaansluiting	120 V -, 50 / 60 Hz 200 V -, 50 / 60 Hz 220 - 240 V -, 50 / 60 Hz
Zekering	1 x 16 A
Vermogen	1300 W - 3200 W (afhankelijk van versie)
In hoogte verstelbare uitloop	80 - 200 mm
Interface	MDB
Kleur	zwart
Wateraansluiting	Vast

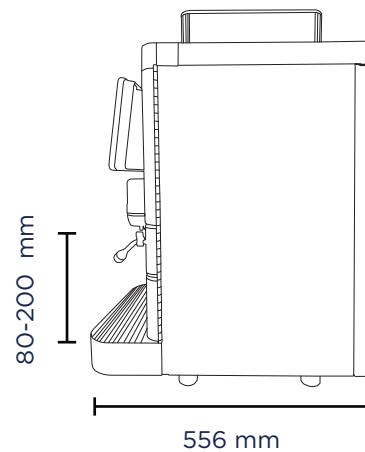
Coffema B.V.

De Weegschaal 11a • 5215 MN 's-Hertogenbosch • Nederland
 Telefoon 0900 26333620 • service@coffema.nl • www.coffema.nl


Abmessungen

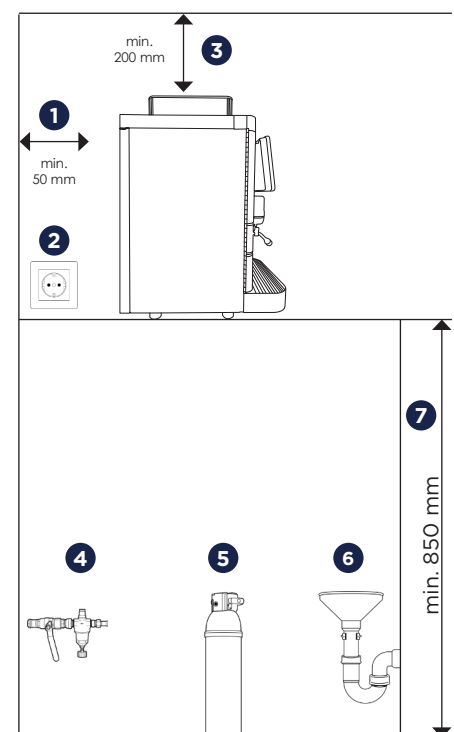


Seitenansicht



Aansluitingvoorzieningen

- 1 Afstand van de machine tot muren en voorwerpen moet min. 50 mm zijn.
 - 2 Wij adviseren min. 200 mm vrije ruimte boven de machine voor het vullen van de productcontainers.
 - 3 Elektrische aansluiting: een separaat, afgezekerd met 16 A geaard contactdoos 230 V (aanbevolen is een FI-stroomonderbreker met 30 mA).
 - 4 Wateraansluiting: 3/4" buitendraad met hoekstopkraan, min. 1 bar, max. 6 bar, drukregelaar (vanaf 6 bar druk) en gescheiden, goed toegankelijk, onbelemmerde afsluiter (maximaal 1,5 m binnen bereik van het apparaat).
 - 5 Waterfiltersysteem: een actief koolstoffilter wordt over het algemeen aanbevolen. Vanaf 6 °dKH een onthardingsfilter wordt sterk aanbevolen, verkrijgbaar bij Coffema. Let op: Bij kalkschade is garantie NIET van toepassing!
 - 6 Waterafvoer: max. 1.50 m verwijderd sifon met open trechter, min. 40 mm diameter en geschikt voor heet water.
 - 7 Installatie in horizontale positie op een vlakke, stabiele ondergrond op een hoogte van min. 850 mm
-  Deze machine mag alleen in gesloten omgevingen bij een temperatuur tussen 5 °C en 30 °C en maximaal 70% luchtvochtigheid worden gebruikt.



Optionele toebehoren

- Diverse, passende koelunits met optionele melktemperatuur- en Füllstandsüberwachung
- Kopp warmer, Warm/Koud-Kombigerät
- MDB-interface voor Anbindung von Münzwechslern, Münzprüfern und anderer bargeldloser Zahlssysteme
- AquaModule: systeem voor mobiele watervoorziening

Coffema B.V.

De Weegschaal 11a • 5215 MN's-Hertogenbosch • Nederland
Telefoon 0900 2633362 • service@coffema.nl • www.coffema.nl