

Beschrijving

Als grote broer van de Carimali Soft biedt de Carimali Optima Soft de dubbele prestatie voor nog meer koffiegenot. Zijn grote aantal selecties van productconfiguraties maakt een op maat gemaakte uitvoering mogelijk voor de verschillende vereisten in een koffiezaak. Het heldere display en de grote verlichte producttoetsen zorgen ook tijdens drukke momenten voor een eenvoudige en snelle bedieningsmogelijkheid. Zo loopt het te allen tijde optimaal.



Kenmerken

- Programmeerbare spoel- en zelfreinigende functies voor zetgroep en melksysteem
- Automatische melkopschuimer met zelfreinigende functie na iedere uitgifte
- Vrij programmeerbare temperatuur tbv koffie's
- Separate heetwateruitgifte
- Volautomatische stalen zetgroep
- Heet water- en stoomuitgifte
- Koudwaterpulse tbv uitgifte van heet water
- Heetwater-bypass

Technische specificaties

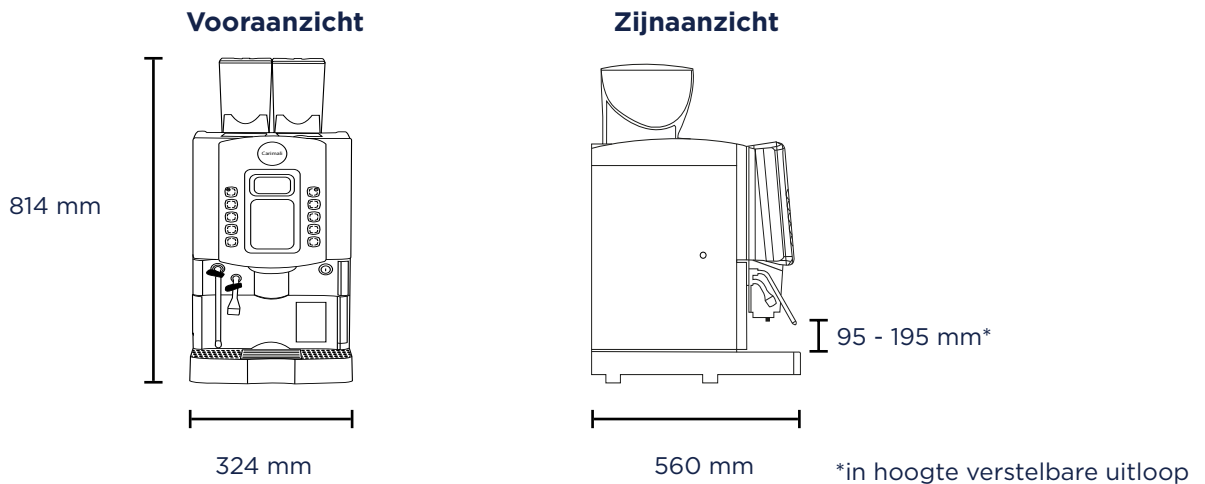
Afmetingen (B x H x D)	324 mm x 814 mm x 560 mm
Display	Grafisch
Producttoetsen	8
Capaciteit stoomboiler	1,8 l
Capaciteit koffieboiler	1,0 l
Aantal / Capaciteit bonenstolpen	2 / á 1,3 kg
Melkopschuimer	Evo-Milker (van de nieuwste generatie)
Capaciteit lekbak	ca. 40 porties
In hoogte verstelbare uitloop	95 - 195 mm
Maximale uitloophoogte	195 mm
Aantal molens	2
Wateraansluiting	Vast
Gewicht	48 kg
Netaansluiting	400 V~, 50 Hz
Zekering	3 x 16 A
Geluidsniveau	< 70 dB
Vermogen	5900 W
Kleuren	Zwart

Coffema B.V.

De Weegschaal 11a • 5215 MN's-Hertogenbosch • Nederland
Telefoon 0900 2633362 • service@coffema.nl • www.coffema.nl

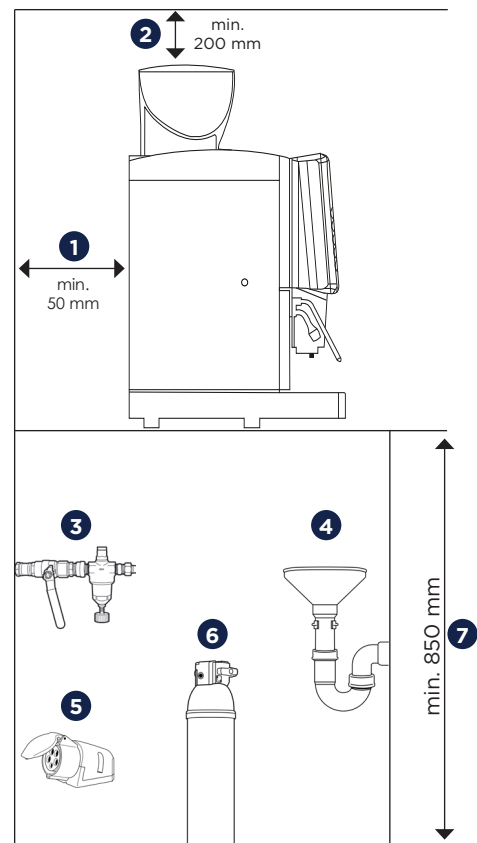
Echt goede koffie voor iedereen en overal.

Afmetingen



Aansluitingvoorzieningen

- 1 Afstand van de machine tot muren en voorwerpen moet min. 50 mm zijn.
 - 2 Wij adviseren min. 200 mm vrije ruimte boven de machine voor het vullen van de productcontainers.
 - 3 Wateraansluiting: 3/4" buitendraad met hoekstopkraan, min. 1 bar, max. 6 bar, drukregelaar (vanaf 6 bar druk) en gescheiden, goed toegankelijk, onbelemmerde afsluiter (maximaal 1,5 m binnen bereik van het apparaat).
 - 4 Waterafvoer: max. 1.50 m verwijderd sifon met open trechter, min. 40 mm diameter en geschikt voor heet water.
 - 5 Elektrische aansluiting: separate CCE wandcontactdoos, 3 x 16 A afgezekerd, rood, 3P+N+E, 400V. Deze wandcontactdoos dient beveiligd te zijn met een aardlekschakelaar met maximaal 30 mA lekstroom.
 - 6 Waterfiltersysteem: een actief koolstoffilter wordt over het algemeen aanbevolen. Vanaf 6 °dKH een onthardingsfilter wordt sterk aanbevolen, verkrijgbaar bij Coffema. Let op: Bij kalkschade is garantie NIET van toepassing!
 - 7 Installatie in horizontale positie op een vlakke, stabiele ondergrond op een hoogte van min. 850 mm.
- i* Deze machine mag alleen in gesloten omgevingen bij een temperatuur tussen 5 °C en 30 °C en maximaal 70% luchtvochtigheid worden gebruikt.

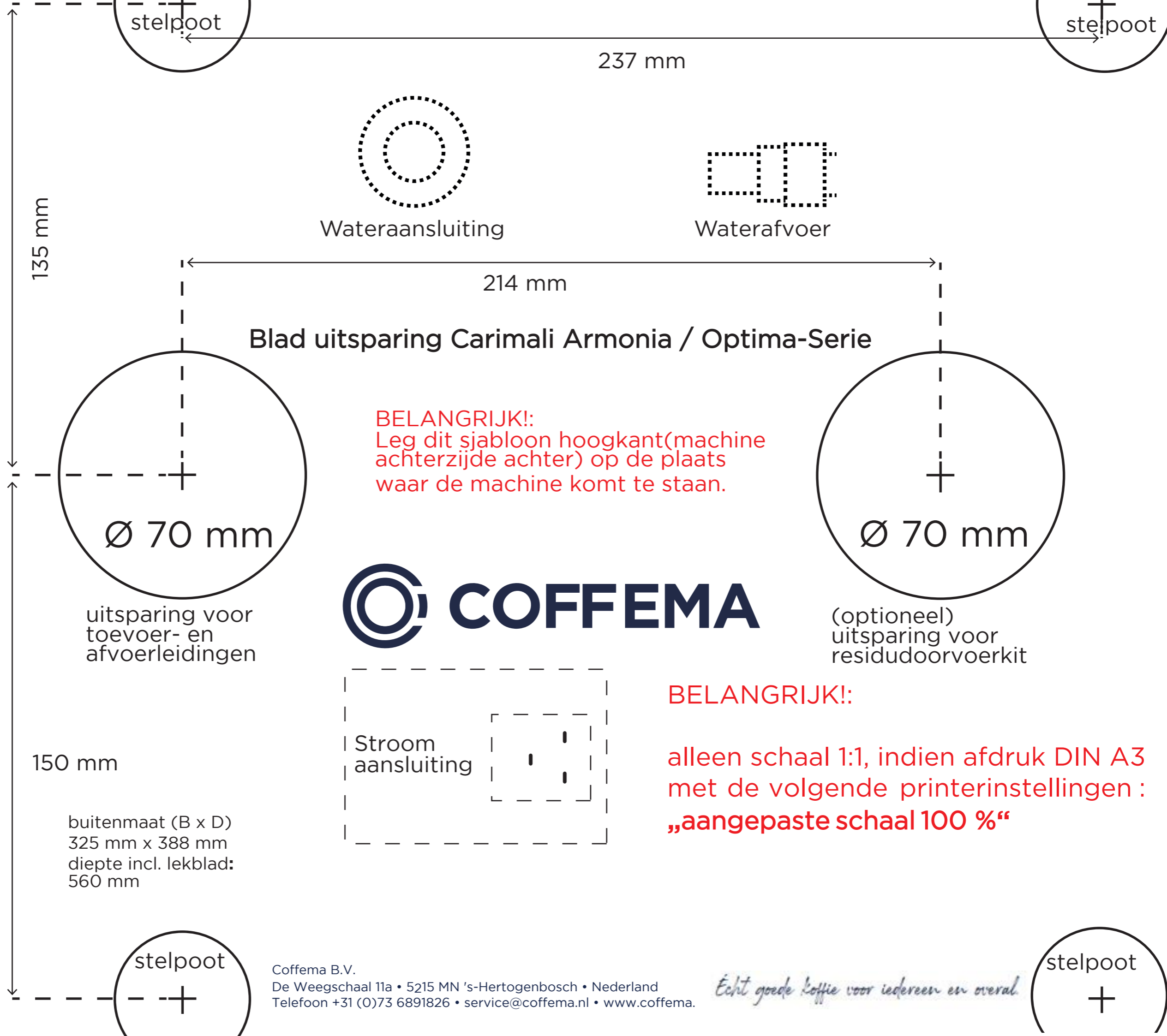


Optionele toebehoren

- Self-service-pakket (lekbak borging, koppenaanslag, afsluitbare productcontainers, koffieresidu doorvoer)
- Serie interface voor koppeling aan kassasystemen
- Geïntegreerde kaartlezer voor kelnerkaarten, managerkaarten, waardekaarten en servicekaarten
- Telemetrie: draadloze datatransfer voor reporting en onderhoud op afstand
- MDB-interface voor muntwisselaars, muntproevers en contactloze betalingssystemen
- Aquamodule: systeem voor mobiele watervoorziening
- RFID-kaart
- Waterafvoer

Machine achterzijde

afstand van wand: 50 mm



Blad uitsparing Carimali Armonia / Optima-Serie

BELANGRIJK!:
Leg dit sjabloon hoogkant(machine achterzijde achter) op de plaats waar de machine komt te staan.



BELANGRIJK!:

alleen schaal 1:1, indien afdruk DIN A3 met de volgende printerinstellingen : „aangepaste schaal 100 %“

buitenmaat (B x D)
325 mm x 388 mm
diepte incl. lekblad:
560 mm