

## Beschrijving

De Carimali Ultra springt met zijn 10"-touchscreen echt in het oog. Tot wel 30 verschillende warme dranken kunnen bereid worden, waarbij er telkens zelfs 12 gelijktijdig afgebeeld kunnen worden. Uiteraard inclusief koffie, verse melk, instant of heetwater-producten. De Carimali Ultra is beschikbaar in de versie met verse melk of met topping. Het display kan in eigen persoonlijk design worden uitgevoerd. Dit maakt het mogelijk om gepersonaliseerde video's, muziek of foto's weer te geven op de machine. Met het gepatenteerde "CARImilk"-systeem kan bovendien zowel koud als warm melkschuim in de hoogste kwaliteit uitgegeven worden.



## Kenmerken



10"-Touchscreen



USB-poort: Installeer video's, muziek of foto's



CARImilk: Gepatenteerd melksysteem voor hoogste kwaliteit warm of koud melkschuim



Power Clean: Garandeert maximale hygiëne voor melksysteem en stoomboiler

## Technische specificaties

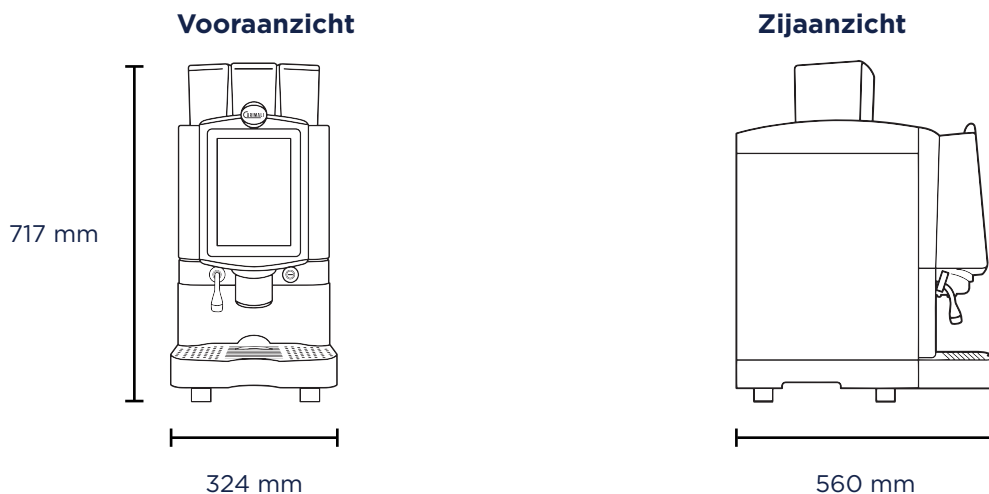
Versie	Verser melk	Topping
Afmetingen (B x H x D)	324 mm x 717 mm x 560 mm	324 mm x 717 mm x 560 mm
Touchscreen	10"	10"
Producttoetsen	max. 30 Tot 12 gelijktijdig in display	max. 30 Tot 12 gelijktijdig in display
Aantal / Capaciteit bonenstolpen	2 / á 0,6 kg	1 / 0,6 kg
Aantal / Capaciteit productcontainer	1 / 2 l	2 / á 2 l
Capaciteit koffieboiler	1 l	1 l
Capaciteit stoomboiler	1 l	-
Capaciteit residubak	ca. 40 porties	ca. 40 porties
Capaciteit lekbak	2 l	2 l
In hoogte verstelbare uitloop	95 mm - 155 mm	95 mm - 155 mm
Maximale uitloophoogte	155 mm	155 mm
Aantal molens	2	1
Aantal mixers	1	2
Wateraansluiting	Vast	Vast
Gewicht	42 kg	38 kg
Netaansluiting	230 V~, 50 Hz	230 V~, 50 Hz
Zekering	1 x 16 A	1 x 16 A
Geluidsniveau	< 70 dB	< 70 dB
Vermogen	3150 W	1950 W
Kleur	Zwart of matzwart	Zwart of matzwart

### Coffema B.V.

De Weegschaal 11a • 5215 MN's-Hertogenbosch • Nederland  
Telefoon 0900 2633362 • service@coffema.nl • www.coffema.nl

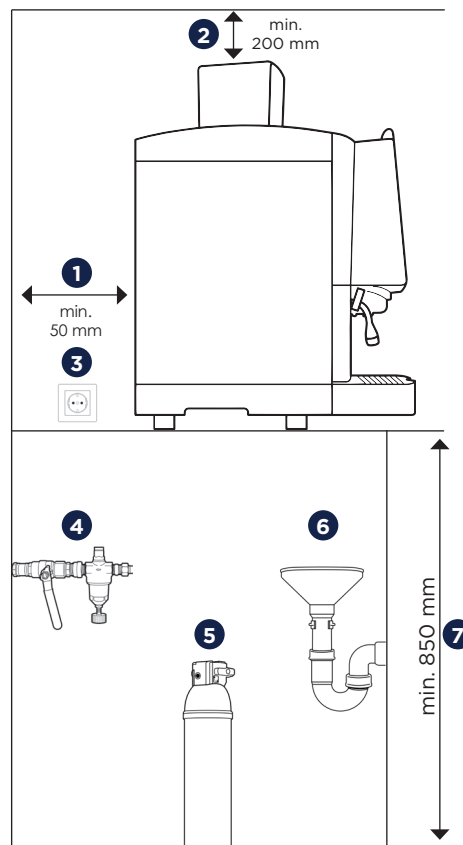
*Echt goede koffie voor iedereen en overal.*

## Afmetingen



## Aansluitingvoorzieningen

- 1 Afstand van de machine tot muren en voorwerpen moet min. 50 mm zijn.
  - 2 Wij adviseren min. 200 mm vrije ruimte boven de machine voor het vullen van de productcontainers.
  - 3 Elektrische aansluiting: een separaat, afgezekerd met 16 A geaard contactdoos 230 V (aanbevolen is een FI-stroomonderbreker met 30 mA).
  - 4 Wateraansluiting: 3/4" buitendraad met hoekstopkraan, min. 1 bar, max. 6 bar, drukregelaar (vanaf 6 bar druk) en gescheiden, goed toegankelijk, onbelemmerde afsluiter (maximaal 1,5 m binnen bereik van het apparaat).
  - 5 Waterfiltersysteem: een actief koolstoffilter wordt over het algemeen aanbevolen. Vanaf 6 °dKH een onthardingsfilter wordt sterk aanbevolen, verkrijgbaar bij Coffema. Let op: Bij kalkschade is garantie NIET van toepassing!
  - 6 Waterafvoer: max. 1.50 m verwijderd sifon met open trechter, min. 40 mm diameter en geschikt voor heet water.
  - 7 Installatie in horizontale positie op een vlakke, stabiele ondergrond op een hoogte van min. 850 mm.
- i** Deze machine mag alleen in gesloten omgevingen bij een temperatuur tussen 5 °C en 30 °C en maximaal 70% luchtvochtigheid worden gebruikt.



## Optionele toebehoren

- Chocomodule voor warme drinkchocolade met verse melk
- Self-service-pakket (lekbak borging, koppenaanslag, afsluitbare productcontainers, koffieresidu doorvoer)
- Telemetrie: draadloze datatransfer voor reporting en onderhoud op afstand
- MDB-interface voor muntwisselaarm muntproever en contactloze betalingssystemen
- Serieële interface voor koppeling aan kassasystemen
- Geïntegreerde kaart lezer voor kelnerkaarten, managerkaarten, waardekaarten en servicekaarten
- Barista steam: stoompijp voor automatisch opschuimen en verwarmen van melk
- AquaModule: systeem voor mobiele watervoorziening

### Coffema B.V.

De Weegschaal 11a • 5215 MN's-Hertogenbosch • Nederland  
Telefoon 0900 2633362 • service@coffema.nl • www.coffema.nl

*Echt goede koffie voor iedereen en overal.*