

## Beschrijving

De Carimali Soft is het ideale instapmodel. De eenvoudig te bedienen volautomaat is als beste uitgerust voor de kleine en middelgrote koffiezaak. Of laat de machine plaatsen in uw restaurant, hotel of kantoor: met de Carimali Soft heeft u espresso, cappuccino, choco of een andere variatie in een handomdraai, of liever gezegd met een druk op de toets.



## Kenmerken

- All-in-One reinigingsprogramma
- Automatische melkopschuimer met zelfreinigingsfunctie na elke uitgifte
- CARImilk melksysteem
- Separate heetwateruitgifte

## Technische specificaties

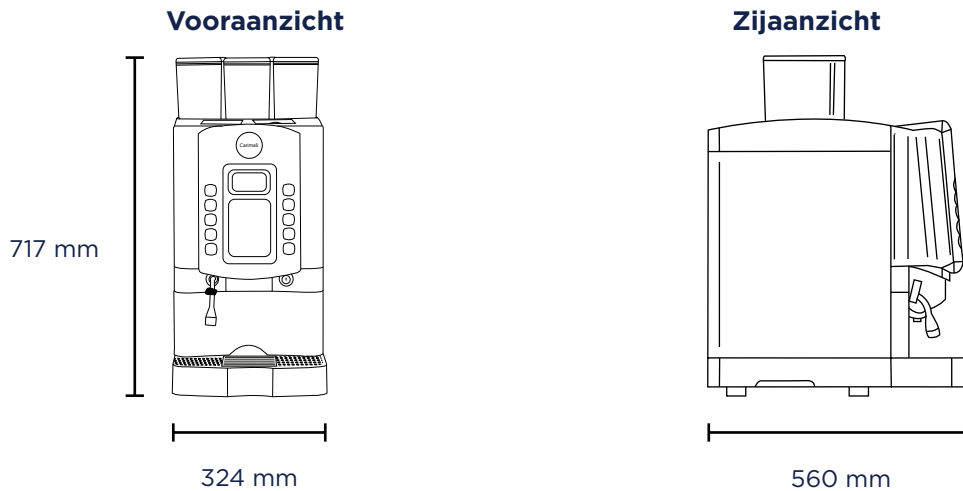
Versie	Verse melk	Topping
Afmetingen (B x H x D)	324 mm x 717 mm x 560 mm	324 mm x 717 mm x 560 mm
Display	Grafisch	Grafisch
Producttoetsen	8	8
Capaciteit stoomboiler	1 l	-
Capaciteit koffieboiler	1 l	1 l
Aantal / capaciteit bonenstolpen	2 / á 0,6 kg	1 / 0,6 kg
Aantal / capaciteit productcontainer	1 / 2 l	2 / á 2 l
Aantal melkopschuimer	1	-
In hoogte verstelbare uitloop	95 - 155 mm	95 - 155 mm
Maximale uitloophoogte (met lekbak)	155 mm	155 mm
Aantal molens	2	1
Aantal mixers	1	2
Wateraansluiting	Vast	Vast
Gewicht	42 kg	38 kg
Netaansluiting	230 V~, 50 Hz	230 V~, 50 Hz
Zekering	1 x 16 A	1 x 16 A
Geluidsniveau	< 70 dB	< 70 dB
Vermogen	3150 W	1950 W
Kleuren	Zwart	Zwart

### Coffema B.V.

De Weegschaal 11a • 5215 MN's-Hertogenbosch • Nederland  
Telefoon 0900 2633362 • service@coffema.nl • www.coffema.nl

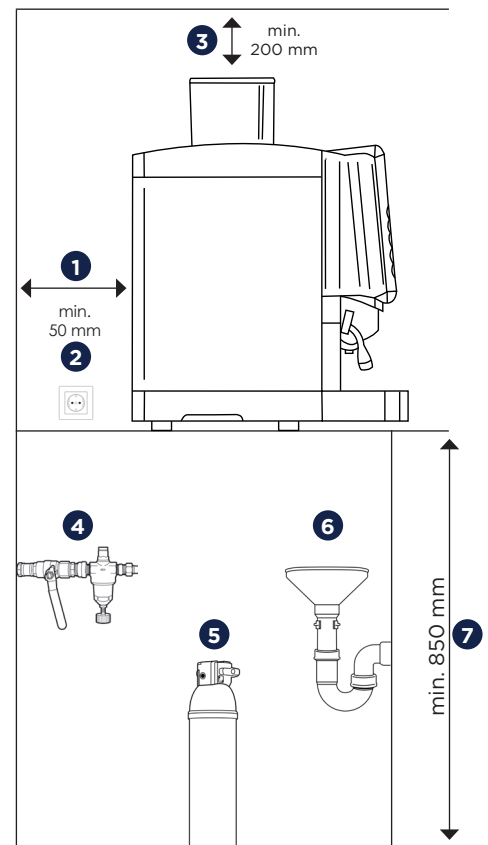
*Echt goede koffie voor iedereen en overal.*

## Afmetingen



## Aansluitingvoorzieningen

- 1 Afstand van de machine tot muren en voorwerpen moet min. 50 mm zijn
  - 2 Elektrische aansluiting: een separaat, afgezekerd met 16 A geaard contactdoos 230 V (aanbevolen is een FI-stroomonderbreker met 30 mA).
  - 3 Wij adviseren min. 200 mm vrije ruimte boven de machine voor het vullen van de productcontainers.
  - 4 Wateraansluiting: 3/4" buitendraad met hoekstopkraan, min. 1 bar, max. 6 bar, drukregelaar (vanaf 6 bar druk) en gescheiden, goed toegankelijk, onbelemmerde afsluiter (maximaal 1,5 m binnen bereik van het apparaat).
  - 5 Waterfiltersysteem: een actief koolstoffilter wordt over het algemeen aanbevolen. Vanaf 6 °dKH een onthardingsfilter wordt sterk aanbevolen, verkrijgbaar bij Coffema. Let op: Bij kalkschade is garantie NIET van toepassing!
  - 6 Waterafvoer: max. 1.50 m verwijderd sifon met open trechter, min. 40 mm diameter en geschikt voor heet water.
  - 7 Installatie in horizontale positie op een vlakke, stabiele ondergrond op een hoogte van min. 850 mm.
- i* Deze machine mag alleen in gesloten omgevingen bij een temperatuur tussen 5 °C en 30 °C en maximaal 70% luchtvochtigheid worden gebruikt.



## Optionele toebehoren

- Telemetrie: draadloze datatransfer voor reporting en onderhoud op afstand
- Stoomuitgifte
- Watertank
- Self-service-pakket (lekblad borging, koppenaanslag, afsluitbare productcontainers, koffieresidu doorvoer)
- MDB-interface voor muntwisselaarm muntproever en contactloze betalingssystemen
- Seriele interface voor koppeling aan kassasystemen
- Reinigingsabonnement
- AquaModule: systeem voor mobiele watervoorziening

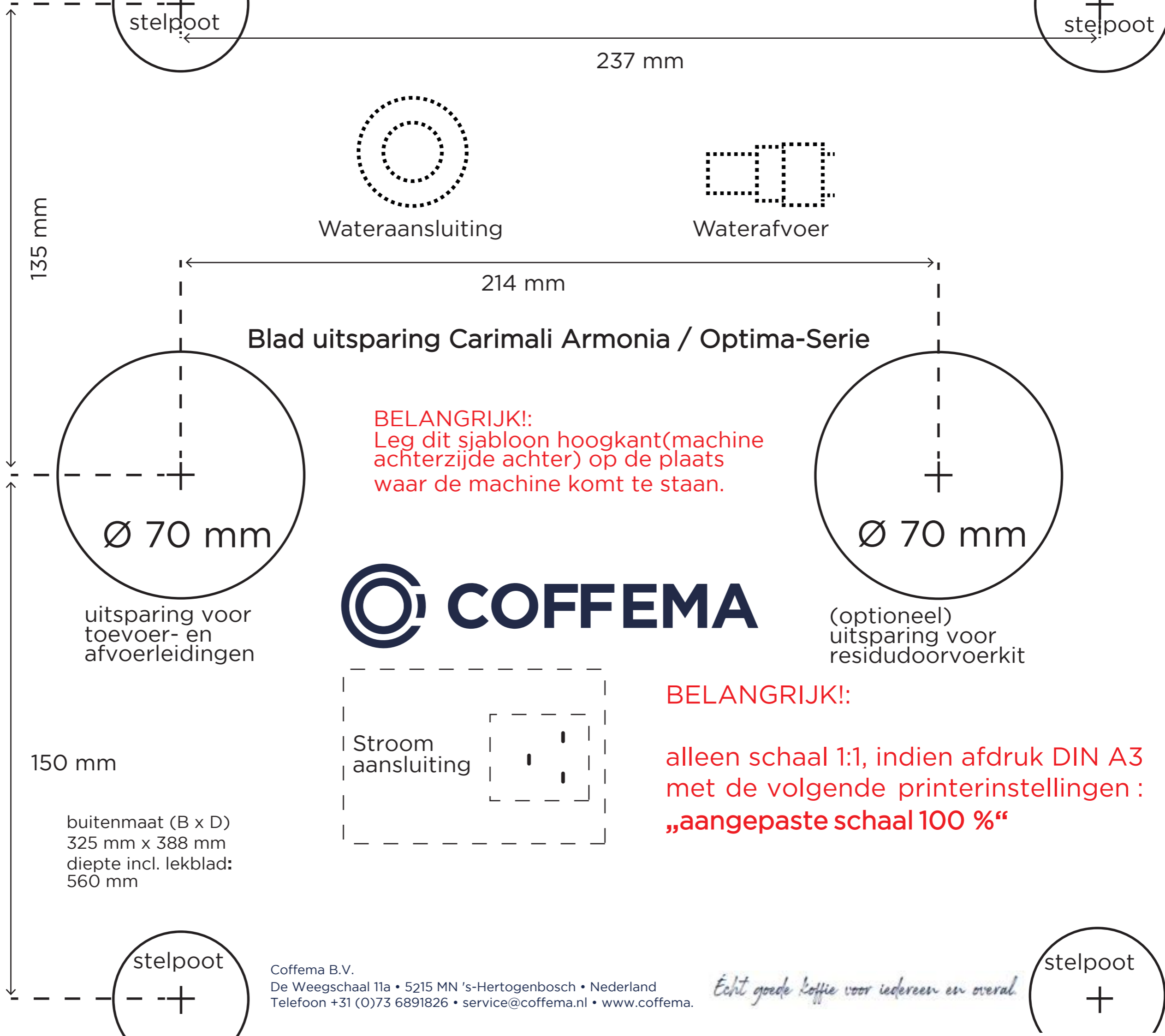
### Coffema B.V.

De Weegschaal 11a • 5215 MN's-Hertogenbosch • Nederland  
Telefoon 0900 2633362 • service@coffema.nl • www.coffema.nl

*Écht goede koffie voor iedereen en overal.*

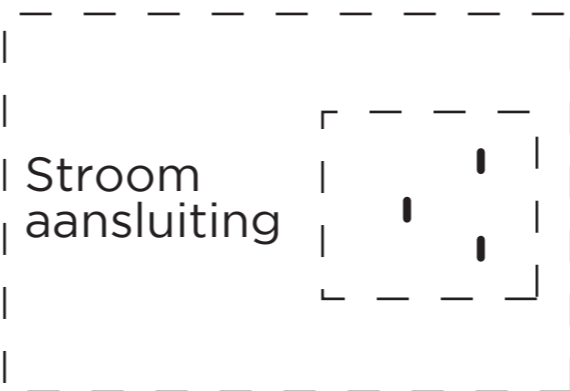
# Machine achterzijde

afstand van wand: 50 mm



Blad uitsparing Carimali Armonia / Optima-Serie

**BELANGRIJK!**  
Leg dit sjabloon hoogkant(machine achterzijde achter) op de plaats waar de machine komt te staan.



**BELANGRIJK!:**

alleen schaal 1:1, indien afdruk DIN A3 met de volgende printerinstellingen : „aangepaste schaal 100 %“

buitenmaat (B x D)  
325 mm x 388 mm  
diepte incl. lekblad:  
560 mm